



HART

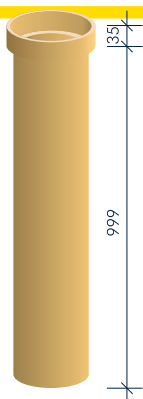
Керамические трубы

для дымоходных систем



MULTIKERAM · KLASSIK · AT-трубы

HART
KERAMIK AG



HART Муфтовая керамическая труба MULTikeram

Керамические трубы согласно норме DIN EN 1457-2

CE 1085 HART MULTikeram

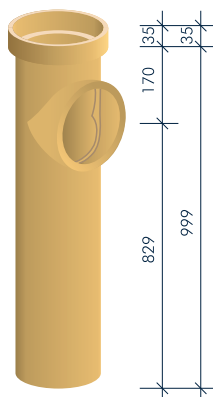
EN 1457-2 - (Ø) - A3N1 - D4P1

Класс диффузии водяного пара: WC

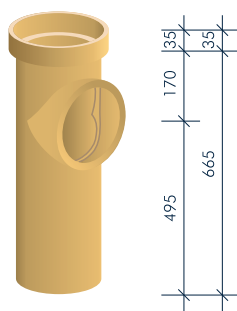
Длина 1 метр

**Детали + другая длина только на заказ,
срок поставки 2 недели**

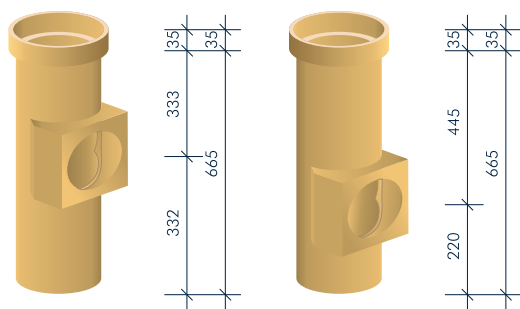
Муфтовая керамическая труба MULTikeram, длина 1 м											
Ном. вн. диаметр	Толщина стенки	Толщина изоляции	Внешний Ø трубы без изоляции	Внешний Ø трубы с изоляцией	Внешний Ø раструба без изоляции	Вес трубы	Евро - поддон	Номер позиции без изоляции	Цена	Номер позиции с надбавкой за изоляцию	Цена
									€/м		€/м
120	10,5	20	140	180	159	9,85	28	12080 0120		12089 1121	
140	10,5	20	158	200	178	10,60	24	12080 0140		12089 1141	
160	10,5	20	179	221	199	12,40	20	12080 0160		12089 1161	
180	10,5	20	199	241	219	14,50	20	12080 0180		12089 1181	
200	10,5	20	219	262	239	15,50	17	12080 0200		12089 1201	
250	11,0	23	272	315	294	20,45	8	12080 0250		12089 1251	
300	14,0	25	332	382	351	29,95	6	12080 0300		12089 1301	



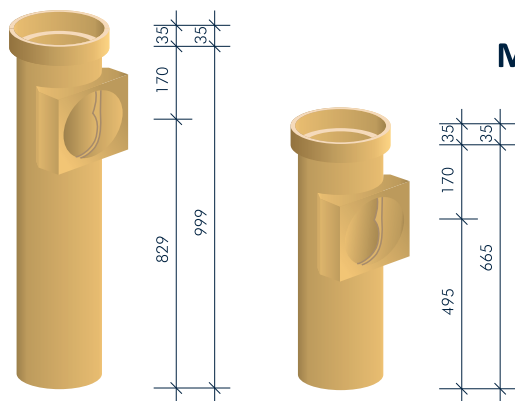
Муфтовая керамическая труба MULTikeram, длина 1 м, с патрубком вытяжной трубы							
Ном. вн. диаметр	Ширина отверстия	Вес деталей	Евро - поддон	Номер позиции трубы с MKR-RRÖ без изоляции	Цена	Номер позиции с надбавкой за изоляцию	Цена
					€/шт		€/шт
Трубы с коротким патрубком для подключения потребителя 90 мм M1							
120	119	10,20	20	12082 3126		12089 0121	
140	137	15,60	20	12082 3146		12089 0141	
160	158	15,60	15	12082 3166		12089 0161	
180	178	22,00	12	12082 3186		12089 0181	
200	198	22,00	12	12082 3206		12089 0201	
250	250	22,10	8	12082 3256		12089 0251	
300	300	32,00	6	12082 3306		12089 0301	
Трубы с длинным патрубком для подключения потребителя 150 мм M2							
120	119	10,80	16	12082 6125		12089 0121	
140	137	16,40	16	12082 6145		12089 0141	
160	158	16,80	12	12082 6165		12089 0161	
180	178	23,10	12	12082 6185		12089 0181	
200	198	23,20	9	12082 6205		12089 0201	
250	250	23,30	6	12082 6255		12089 0251	



Муфтовая керамическая труба MULTIKeram, длина 66,5 см, с патрубком вытяжной трубы								
Ном. вн. диаметр	Ширина отверстия патрубка	Вес деталей	Евро - поддон		Номер позиции трубы с MKR-RRÖ без изоляции	Цена	Номер позиции с надбавкой за изоляцию	Цена
			середина	верх				
мм	мм	кг/шт	шт					
Трубы с коротким патрубком для подключения потребителя 90 мм M1								
120	119	8,50	18	18	12081 3122		12089 0121	
140	137	8,50	16	20	12081 3142		12089 0141	
160	158	10,20	12	15	12081 3162		12089 0161	
180	178	11,30	9	12	12081 3182		12089 0181	
200	198	11,30	9	12	12081 3202		12089 0201	
250	250	15,40	8	8	12081 3252		12089 0251	
300	300	21,00	6	6	12081 3302		12089 0301	
Трубы с длинным патрубком для подключения потребителя 150 мм M2								
120	119	8,50	14	16	12081 4122		12089 0121	
140	137	8,50	12	16	12081 4142		12089 0141	
160	158	10,20	10	12	12081 4162		12089 0161	
180	178	11,30	10	12	12081 4182		12089 0181	
200	198	12,35	8	9	12081 4202		12089 0201	
250	250	17,40	5	6	12081 4252		12089 0251	



Муфтовая керамическая труба MULTIKeram, длина 66,5 см, с соединением KOSA (контрольное соединение)								
Ном. вн. диаметр	Отверстие KOSA	Вес деталей	Евро - поддон	Номер позиции трубы MKR-KOSA без изоляции		Цена	Номер позиции с надбавкой за изоляцию	Цена
				середина	низ			
мм	мм	кг/шт	шт					
Деталь без крышки, для керамических ревизионных крышек предусмотрено MKR-RD, см. стр. 7								
120	140	7,50	28	12081 2120	12081 2121		12089 0121	
140	140	8,40	24	12081 2140	12081 2141		12089 0141	
160	140	9,30	15	12081 2160	12081 2161		12089 0161	
180	140	9,90	15	12081 2180	12081 2181		12089 0181	
200	140	10,20	12	12081 2200	12081 2201		12089 0201	
250	180	15,10	8	12081 2250	12081 2251		12089 0251	
300	180	22,10	6	12081 2300	12081 2301		12089 0301	
140	керамическая заглушка вмонтирована				12031 4130			
180	надбавка включительно заглушки				12031 4131			



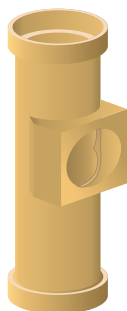
Муфтовая керамическая труба MULTikeram

Муфтовая керамическая труба MULTikeram, длина 1 м, с MKR ASA II							
Ном. вн. диаметр	Отверстие MKR ASA II	Вес деталей	Евро-поддон	Номер позиции трубы с MKR ASA II без изоляции	Цена	Номер позиции с надбавкой за изоляцию	Цена
мм	мм	кг/шт	шт		€/шт		€/шт
120	140	12,00	28	12081 6122		12089 0121	
140	160	13,00	24	12081 6142		12089 0141	
160	180	15,00	15	12081 6162		12089 0161	
180	200	18,00	15	12081 6182		12089 0181	
200	220	19,00	12	12081 6202		12089 0201	

Муфтовая керамическая труба MULTikeram, длина 66,5 см, с MKR ASA II							
Ном. вн. диаметр	Отверстие MKR ASA II	Вес деталей	Евро-поддон	Номер позиции трубы с MKR ASA II без изоляции	Цена	Номер позиции с надбавкой за изоляцию	Цена
мм	мм	кг/шт	шт		€/шт		€/шт
120	140	7,60	28	12081 5122		12089 0121	
140	160	9,10	24	12081 5142		12089 0141	
160	180	10,20	15	12081 5162		12089 0161	
180	200	11,40	15	12081 5182		12089 0181	
200	220	12,10	12	12081 5202		12089 0201	

Муфтовая труба, длина 50 см, соединение с отверстием, чашей для сбора и отвода конденсата и шлангом						
Ном. вн. диаметр	Отверстие	Вес деталей	Евро-поддон	Номер позиции без изоляции	Цена	
мм	мм	кг/шт	шт		€/шт	
120	120	6,00	28	12081 0121		
140	140	7,00	24	12081 0141		
160	160	7,50	15	12081 0161		
180	180	8,00	15	12081 0181		
200	200	9,00	12	12081 0201		

Муфтовая труба, длина 66,5 см, соединение с чашей для сбора и отвода конденсата						
Ном. вн. диаметр	Вес	Евро-поддон	Номер позиции без изоляции	Цена	Номер позиции с надбавкой за изоляцию	Цена
мм	кг/шт	шт		€/шт		€/шт
140	8,90	24	12081 8141		12089 0141	
160	10,70	15	12081 8161		12089 0161	
180	11,80	15	12081 8181		12089 0181	
200	12,60	12	12081 8201		12089 0201	
250	16,00	8	12081 8251		12089 0251	
300	20,00	6	12081 8301		12089 0301	



Конструкционные детали для муфтовых труб MULTIKeram

Патрубок MKR KOSA для ревизии	Ном. вн. диаметр	Внешний размер	Вес	Отверстие	Номер позиции	Цена €/шт
	мм	мм	кг/шт	мм		
	120	150/150	0,95	120	12086 1212	
	140	190/210	2,50	140	12086 1414	
	160	200/210	2,20	140	12086 1614	
	180	200/210	1,85	140	12086 1814	
	200	200/210	1,75	140	12086 2014	
	250	235/250	2,40	180	12086 2518	
	300	235/250	2,40	180	12086 3018	
KOSA пресованный для MULTIKeram und KLASSIK толщина стенки см. стр. 11						

Патрубок MKR ASA II для подключения потребителя	Ном. вн. диаметр	Внешний размер	Вес	Отверстие	Номер позиции	Цена €/шт
	мм	мм	кг/шт	мм		
	120	170/190	1,60	140	12085 1214	
	140	190/210	2,40	160	12085 1416	
	160	215/230	2,70	180	12085 1618	
	180	235/250	4,30	200	12085 1820	
	200	255/270	4,15	220	12085 2022	

Патрубок для подключения потребителя MKR-RA 90°, короткий 90 мм	Ном. вн. диаметр	Внешний размер	Вес	Толщина стенки	Номер позиции	Цена €/шт
	мм	мм	кг/шт	мм		
	120	140	1,00	10,5	12087 3120	
	140	158	1,20	10,5	12087 3140	
	160	179	1,60	10,5	12087 3160	
	180	199	1,75	10,5	12087 3180	
	200	219	1,85	10,5	12087 3200	
	250	272	2,60	11,0	12087 3250	
	300	332	4,00	11,0	12087 3300	

Патрубок для подключения потребителя MKR-RA 90°, длинный 150 мм	Ном. вн. диаметр	Внешний размер	Вес	Толщина стенки	Номер позиции	Цена €/шт
	мм	мм	кг/шт	мм		
	120	140	1,65	10,5	12087 4120	
	140	158	1,90	10,5	12087 4140	
	160	179	2,10	10,5	12087 4160	
	180	199	2,45	10,5	12087 4180	
	200	219	2,90	10,5	12087 4200	
	250	274	4,10	11,0	12087 4250	

Керамическая заглушка MKR-RD включая пружину	Ном. вн. диаметр	Внешний Ø	Наружный Ø	Вес	Номер позиции	Цена €/шт
	мм	мм	мм	кг/шт		
	140	133	170	1,0	12031 4122	
	180	173	210	1,6	12031 4124	
	140	керамическая заглушка вмонтирована			12031 4130	
	180	надбавка включительно заглушки			12031 4131	

Крышка MKR для отверстий в дымовой трубе	Ном. вн. диаметр трубы	Внутренний диаметр отверстия в трубе	Внешний размер крышки	Вес	Номер позиции	Цена €/шт
	мм	мм	мм	кг/шт		
	140	140	134	0,40	12031 1003	
	160	160	152	0,55		
	180	180	172	0,70		
	200	200	194	0,90		
	250	250	242	1,40		